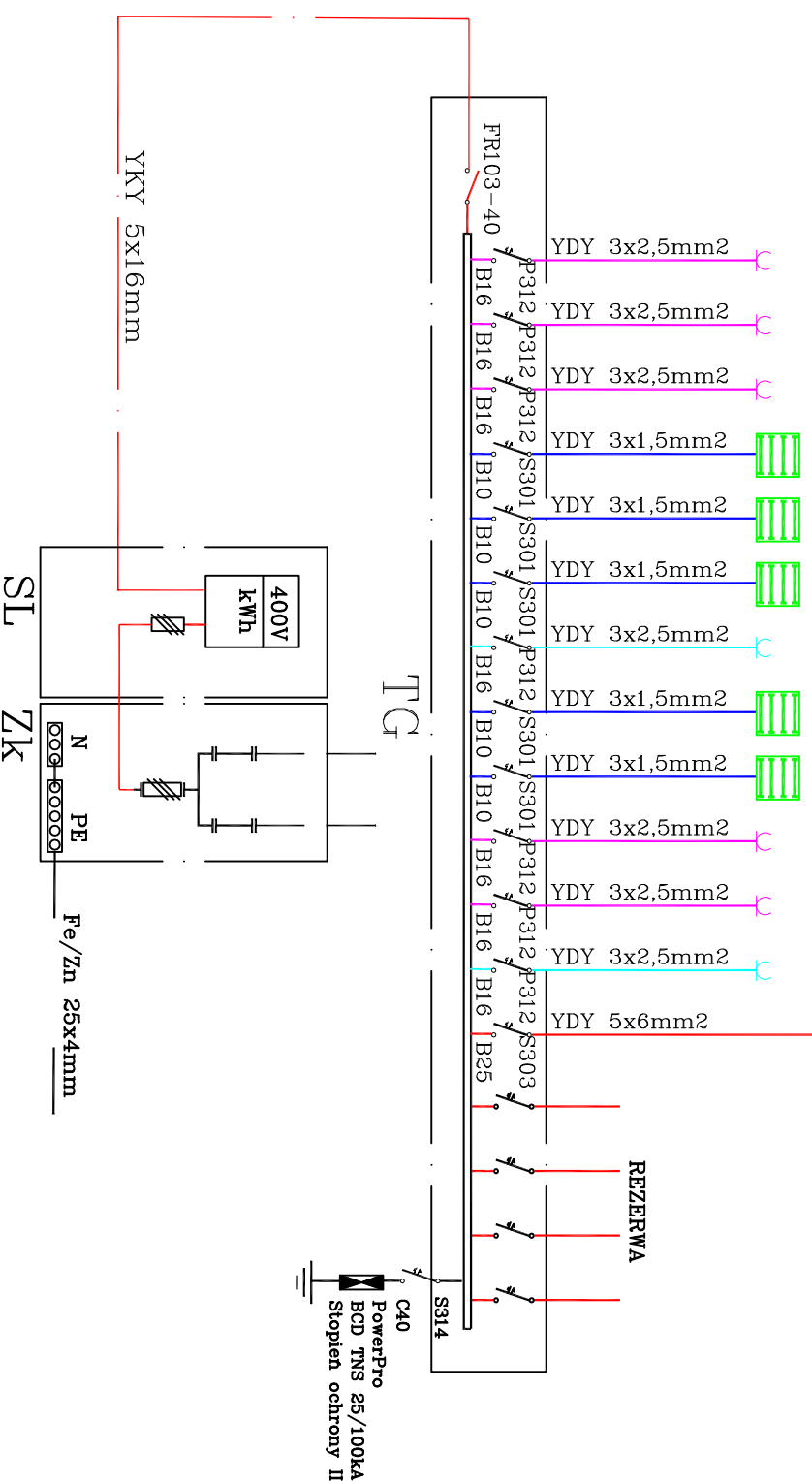
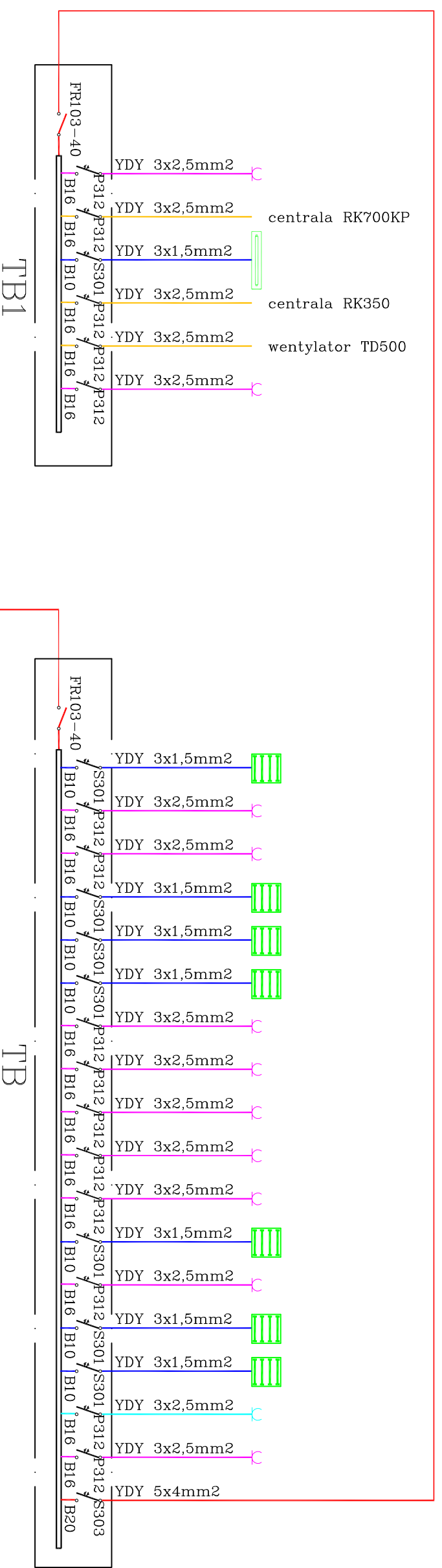


# UKŁAD TN-S POŁĄCZENIA WYRÓWNAWCZE



C40  
PowerPro  
BCD TNS 25/100KA  
Stopen ochrony II

ul. Kiepury 67/46, 58-500 Jelenia Góra, Telefon (075) 75 41 880.  
lub 606 100 883 adres e-mail prokme12@wp.pl

rzs.		M. Molodowski	
projekt		Inz. T. Molodowski Nr upr. 161/Wzm/77	
Projekt		Centrum Informacyjne Karkonoskiego Parku Narodowego 58-540 Karpacz, ul. Leśna 9	
Rysunek		SCHEMAT ZASILANIA INSTALACJE ELEKTRYCZNE	
Data opracowania		09-2008	
Skala		-/-	
Branża		E.L.	
Numer rys.		1	
Inwestor		Karkonoski Park Narodowy ul. Chatubinskiego 23 58-570 Jelenia Góra	