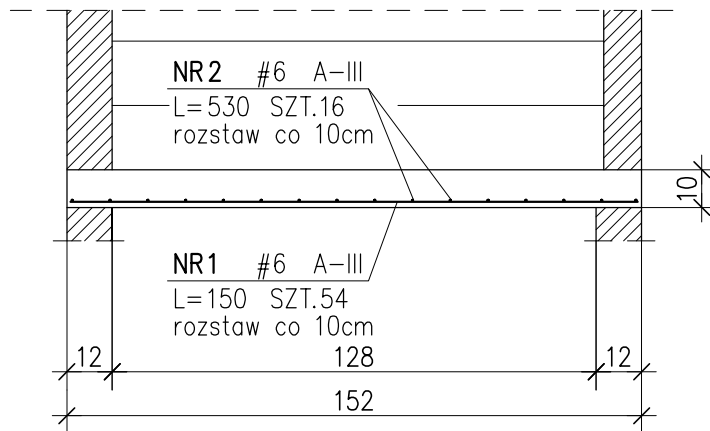


# POZ.5.1 – PŁYTA BIEGOWA ŻELBET.WYL.; SZT.1

skala 1:20



## ZESTAWIENIE STALI

POZ.	NR PRĘTA	RODZAJ STALI	DŁUGOŚĆ [cm]	LICZBA SZTUK	DŁUGOŚĆ ŁĄCZNA [m]	
					#6	A-III
5.1	1	#6 A-III	150	54	81,0	
	2	#6 A-III	530	16	84,8	
DŁUGOŚĆ RAZEM [m]					165,8	
MASA JEDNOSTKOWA [kg/m]					0.222	
MASA [kg]					36,81	
MASA OGÓŁEM [kg]					36,81	

BETON B20  
STAL A-III

NINIEJSZY RYSUNEK ZOSTAŁ SKOORDYNOWANY MIĘDZYBRANŻOWO			
NUMER	TREŚĆ MODYFIKACJI	FAZA	DATA
INWESTOR Karkonoski Park Narodowy ul. Chałubińskiego 23 58-570 Jelenia Góra			
PROJEKT: Centrum Informacyjne Karkonoskiego Parku Narodowego 58-540 Karpacz, ul. Leśna 9			
FAZA PROJEKT WYKONAWCZY			
PROJEKTANT			
<input type="checkbox"/> A PROJEKT			
Pracownia Architektury arch. ZBIGNIEW ZBYSZYŃSKI 58-500 Jelenia Góra, ul. Okrzei 19/2 tel. +48(75)6426390, +48(605)579364, e-mail: biuro@aprojekt.com.pl			
BRANŻA KONSTRUKCJA			
PROJEKTANT	inż. Konrad Hornberger – Nr upr.191/Ww/72		
WSPÓŁPRACA	Krystyna Lendzion		
SPRAWDZAJĄCY			
PROJ. BRANŻOWE			
KONSTRUKCJA			
INST. SANITARNE			
INST. ELEKTR.			
TREŚĆ RYSUNKU			
POZ.5.1-PŁYTA BIEGOWA			
NR MODYFIKACJI	DATA	SKALA	
00	15.10.2009	1:20	
NR RYSUNKU K.07.			